



ANNO SCOLASTICO 2020-21
SICUREZZA ANTI - COVID

Partiamo dai fondamentali...

- In caso di sintomi e, soprattutto, se la temperatura supera i **37.5° RIMANIAMO A CASA**
- N.B. all'ingresso a scuola sono possibili controlli a campione della temperatura da parte dei collaboratori scolastici
- Se durante la mattinata **non vi sentite bene, avvertite subito** gli insegnanti o il personale A.T.A.



Partiamo dai fondamentali...

- **Manteniamo la distanza di almeno 1 m** evitando assembramenti soprattutto durante **entrata/uscita** e nei **trasferimenti** verso laboratori e palestra



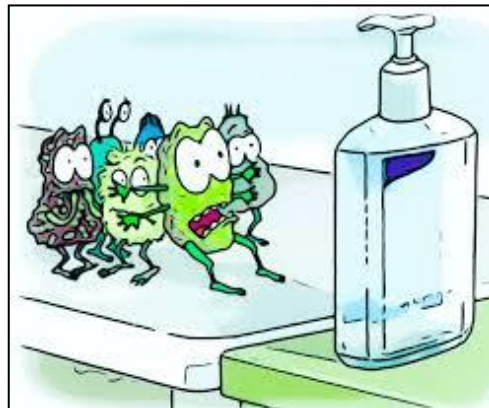
Partiamo dai fondamentali...

- La mascherina è **obbligatoria**:
all'**entrata e uscita** da scuola
nei **trasferimenti da e per aule/laboratori/palestra**
per tutta la durata delle esercitazioni nei laboratori
in aula, su richiesta del docente, che valuta le condizioni
di distanziamento



Partiamo dai fondamentali...

- L'igiene delle mani è fondamentale per prevenire la trasmissione del contagio
- A scuola sono presenti i distributori di gel disinfettante: usiamoli!
- Laviamo/disinfettiamo le mani regolarmente
all'ingresso/uscita dai servizi igienici
all'ingresso/uscita dai laboratori e dalla palestra



Perché l'orario “misto”?

- Classi prime e terze: 4d/sett in presenza
2d/sett in modalità DDI
- Classi seconde – quarte – quinte: 2d/sett in presenza
4d/sett in modalità DDI



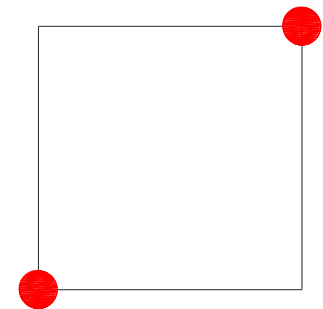
Classi presenti a scuola: min 17, max 21



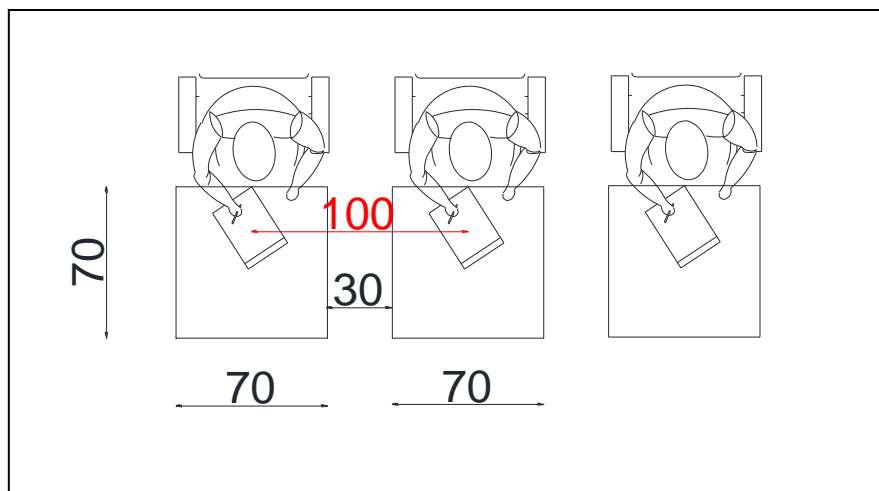
“Popolazione” studentesca dimezzata (circa 500 alunni)

Organizzazione dell'aula

- Cattedra schermata con pannello fisso in policarbonato
- Banchi posizionati in modo da garantire il **distanziamento personale di 1 m**
- **La posizione dei banchi deve rimanere fissa**
- Due bolli colorati posizionati in diagonale indicano la posizione delle gambe del banco
- **Lo studente occupa lo stesso banco per tutta la mattina**

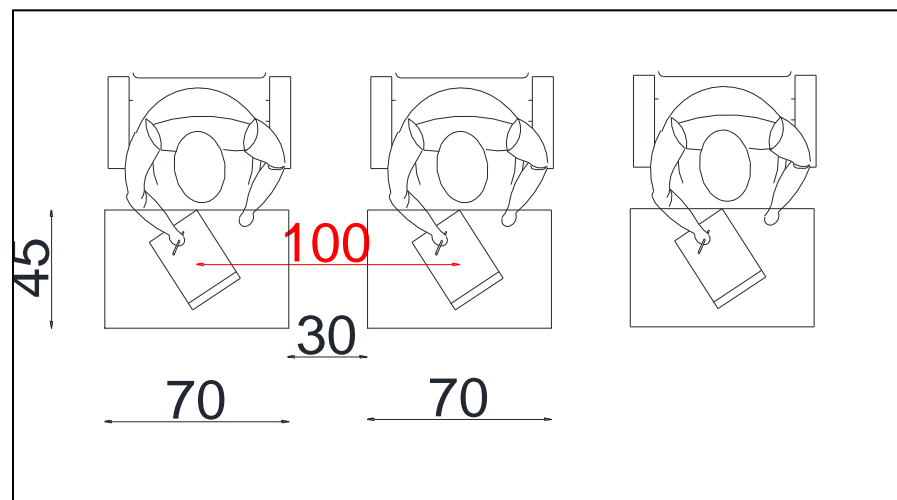


Organizzazione dell'aula



Aule più capienti: banchi 70x70 cm

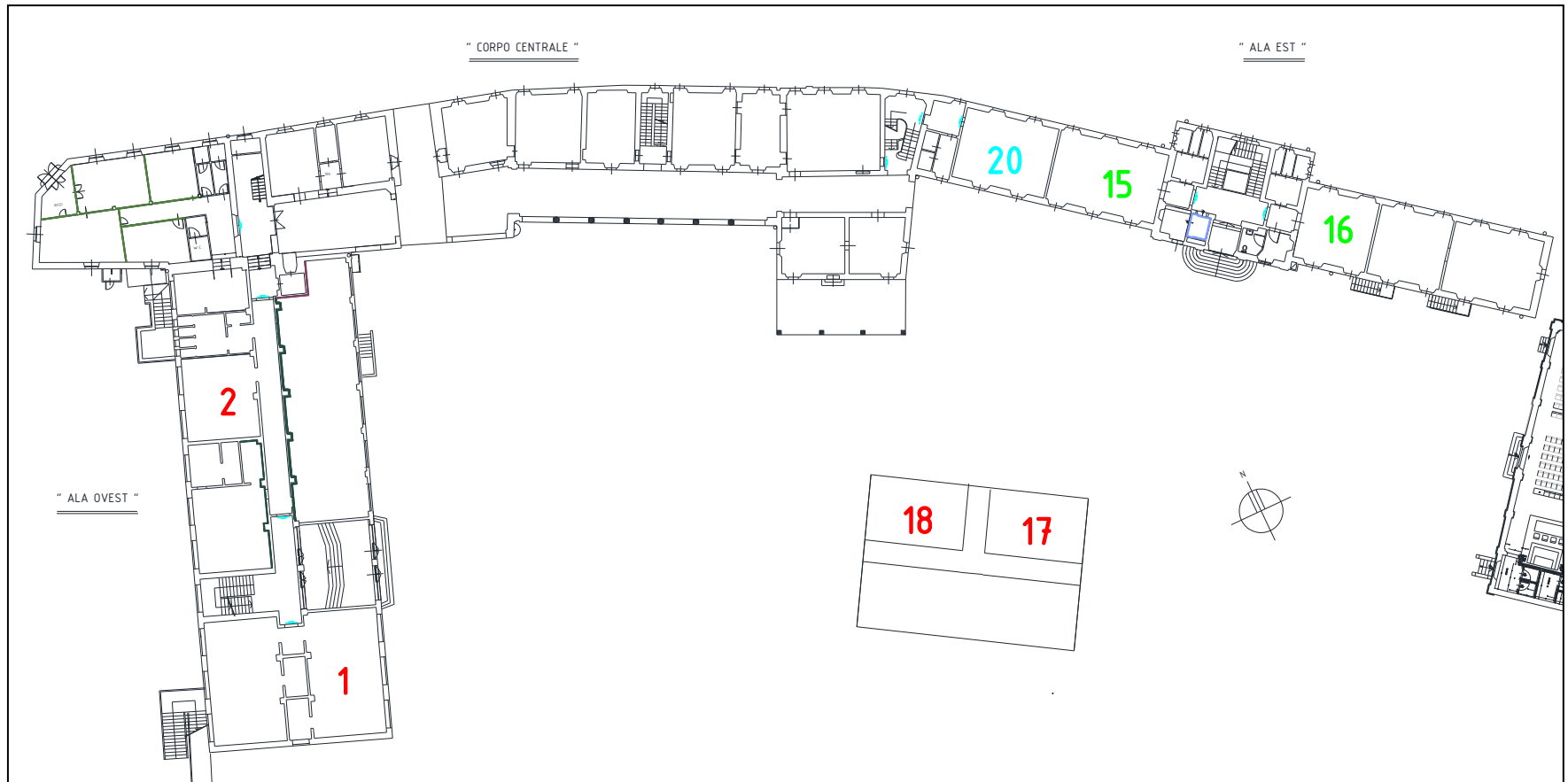
Aule più piccole: banchi 70x45 cm



Si...ma quali aule?

- Sono state predisposte **le aule più capienti** della scuola, posizionate nei diversi plessi (vedi planimetrie)
- In **giorni diversi**, la stessa aula viene usata da **classi diverse** (disinfezione quotidiana)
- Le aule sono numerate
- Prestare attenzione all'orario settimanale!
- Sono previsti **percorsi di accesso diversi** per le diverse ali della scuola: necessario **usare quello previsto per la nostra aula**

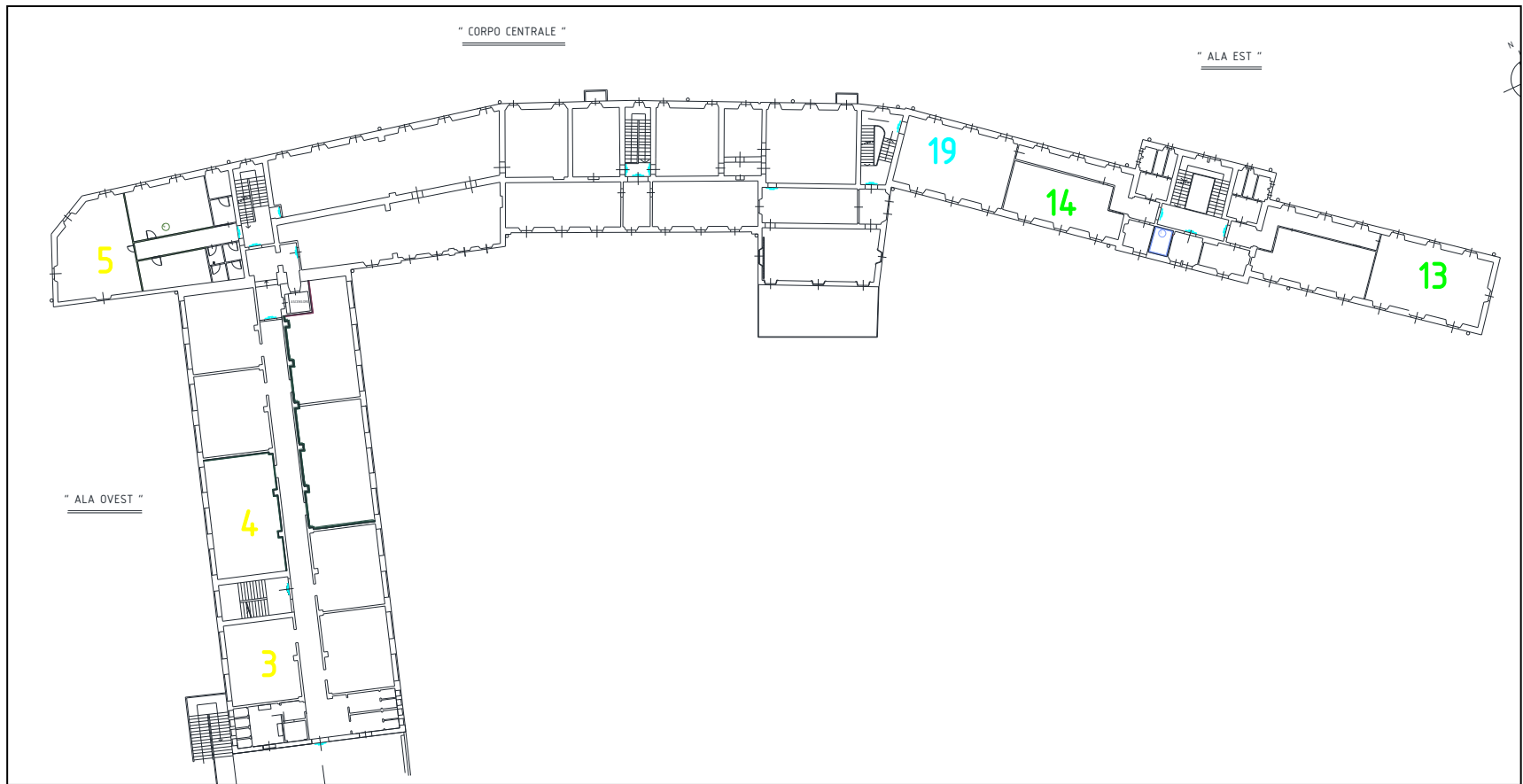
Si...ma quali aule?



Aule utilizzate – Piano rialzato

Anno scolastico 2020/21 - Sicurezza Anti Covid

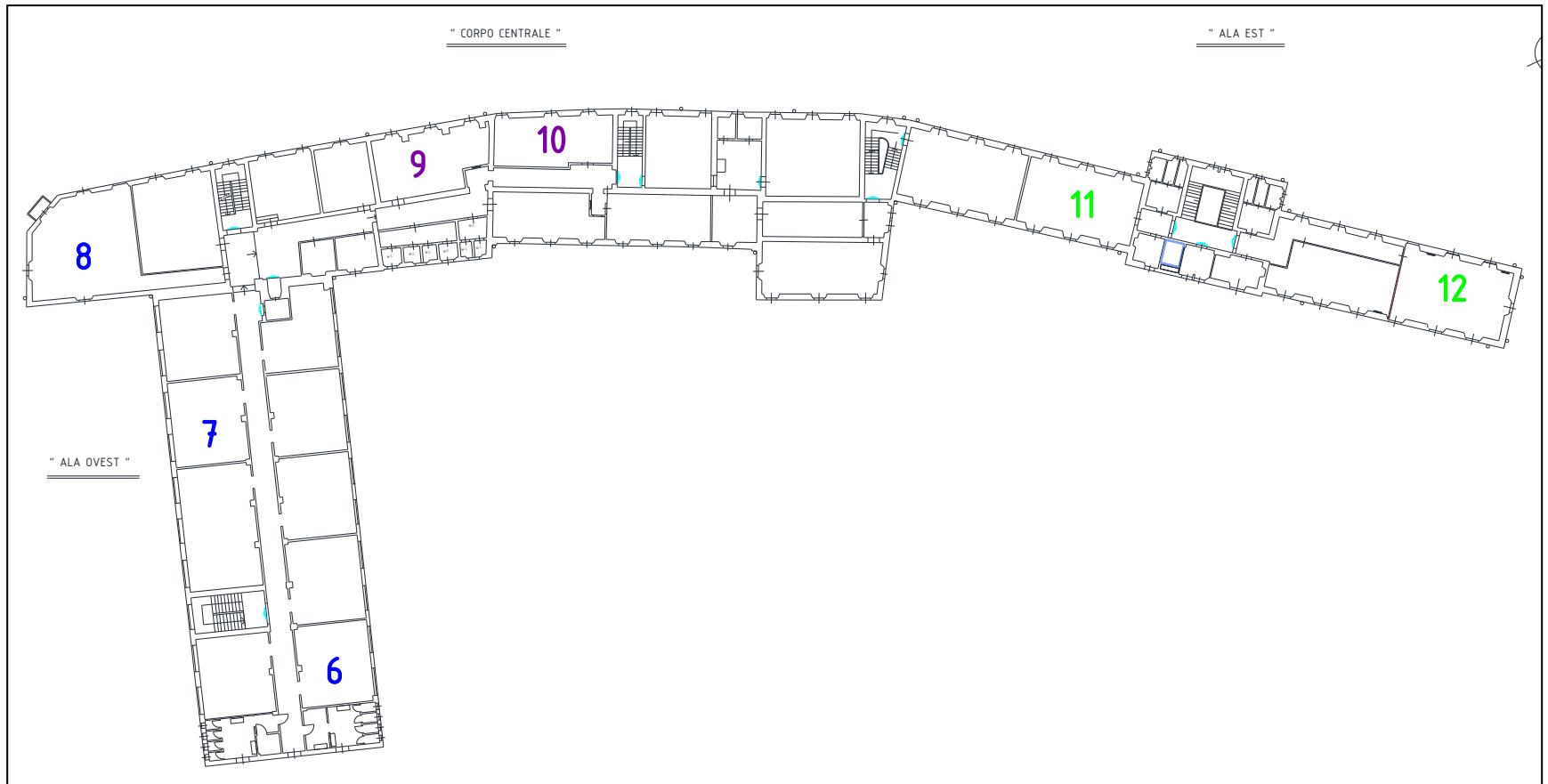
Si...ma quali aule?



Aule utilizzate – Piano primo

Anno scolastico 2020/21 - Sicurezza Anti Covid

Si...ma quali aule?



Aule utilizzate – Piano secondo

Anno scolastico 2020/21 - Sicurezza Anti Covid

Gestione dell'aula

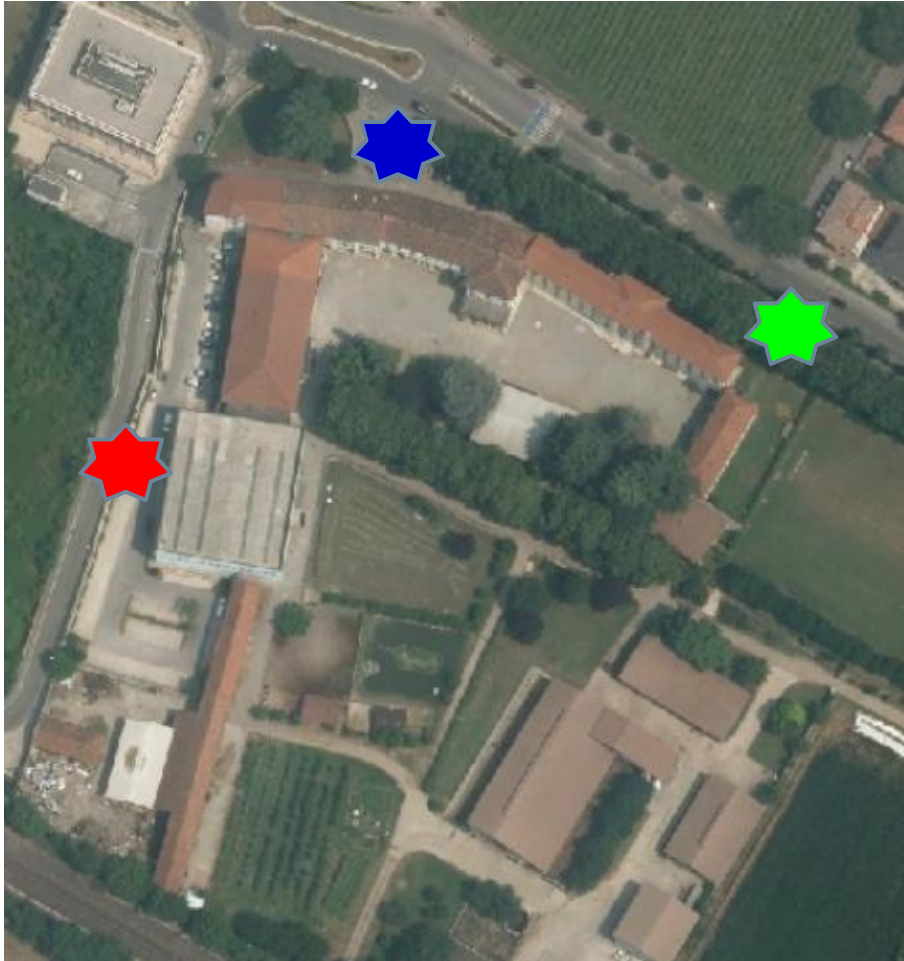
- **Non è più possibile:**
 - lasciare in classe oggetti personali, libri, ecc.**
 - scambiarsi oggetti**
 - usare la lavagna**
- **Il docente e gli allievi devono mantenere la propria postazione durante la lezione**
- **Al cambio dell'ora il docente in uscita provvede ad aerare l'aula, quello in ingresso disinfetta la postazione**

All'ingresso

Sono previsti tre varchi di accesso a scuola, punti di incontro per le classi e percorsi differenziati per raggiungere le aule

- **usiamo sempre il punto di accesso previsto**
- manteniamo la **distanza** personale e indossiamo la **mascherina**
- **posizioniamoci nell'area di attesa assegnata alla classe** (segnalata dai cartelli)
- **attendiamo il docente della prima ora** che preleva gli studenti dall'area di attesa e li accompagna in aula, seguendo il percorso prestabilito

All'ingresso



Portone principale, Viale
Bornata



Cancello c/o Aula Magna, Viale
Bornata



Cancello Via Borgo P. Wuhrer

All'intervallo

- Previsto **un intervallo di 15' a mattinata**
- **Le classi nello stesso piano e plesso fanno intervalli sfalsati (ore 10 e ore 11)**
- Durante l'intervallo **gli studenti rimangono in classe**
- E' possibile usare i servizi igienici (uno studente per volta)
- **Al termine dell'intervallo i servizi vengono sanificati**
- Sarà possibile ordinare snack al bar che li recapiterà in aula

In laboratorio

- In laboratorio è **obbligatoria la mascherina**
- **All'entrata e uscita sanifichiamo le mani** con il gel predisposto
- Durante lo spostamento indossiamo la mascherina
- Seguiamo i percorsi indicati per accedere ai laboratori, mantenendo la destra
- Se incontriamo un'altra classe, usiamo il buon senso e “diamo precedenza”

All'uscita

- Per l'uscita utilizziamo lo stesso percorso e lo stesso punto di accesso della mattina
- **Manteniamo la mascherina e il distanziamento di almeno 1 m**



Prima che lo chiediate....

- **Solo in caso di necessità è possibile uscire durante le lezioni, per usare i servizi igienici, accompagnati dai collaboratori scolastici**
- **In ogni corpo di fabbrica sarà accessibile e presidiato dai collaboratori un solo spazio servizi**
- **I distributori automatici non saranno utilizzabili**
- **L'accesso ai vari uffici (compresa la Vicepresidenza) avverrà solo su appuntamento**
- **L'ingresso nell'area interna dell'Istituto non è consentito agli esterni (neanche per accompagnare gli studenti a scuola)**

Gestione di eventuali emergenze

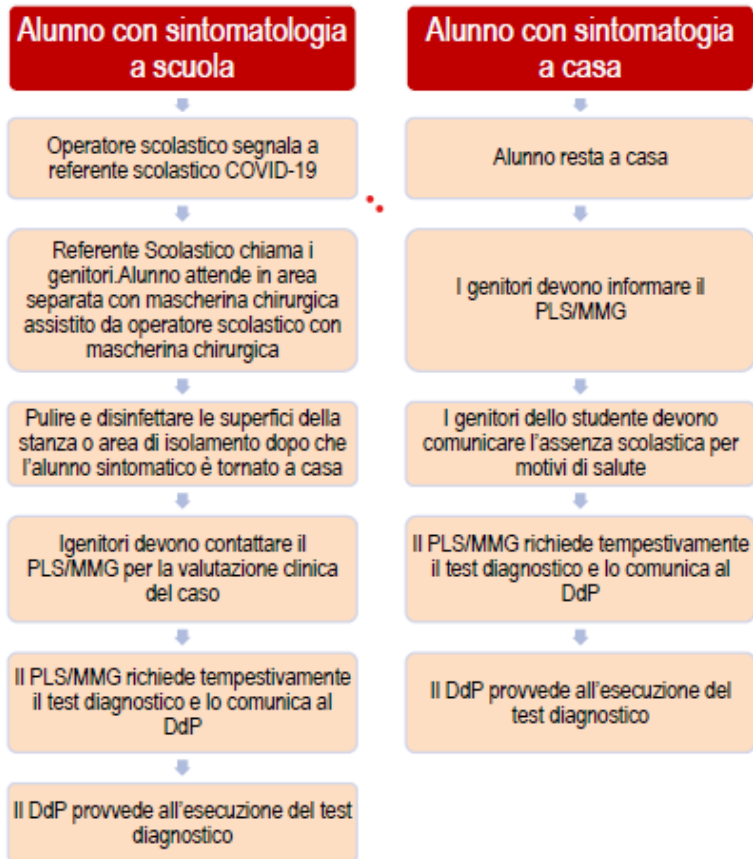
Se uno studente o un lavoratore manifesta sintomi:

- Lo studente viene accompagnato in uno degli spazi Covid (tre, uno per corpo di fabbrica) dai collaboratori scolastici
- Il lavoratore fa ritorno a casa
- Per gli studenti si avvisa la segreteria didattica che allerta la famiglia
- Vengono avvertiti i referenti Covid di Istituto (Proff. Fogazzi e Ravelli)

SEGUIRANNO ULTERIORI INDICAZIONI....

Gestione di eventuali emergenze

Allegato 1: Schema riassuntivo



Procedure codificate
(Fonte: INAIL Rapporto ISS –
Covid 19 n°58/2020)

La scuola consiglia...

- Portare una mascherina “di scorta” in caso di necessità nel corso della mattinata
- Scaricare l'app “Immuni” che facilita il tracciamento di eventuali focolai di contagio
- **Mascherina, distanziamento e igiene delle mani (l’abbiamo già detto???)**

